

KESS - Zintegrowane Systemy Magazynowania



Elastyczne i wydajne

- ◆ Inteligentna kontrola temperatury na poziomie ogniwa w celu poprawy wydajności systemu i żywotności baterii.
- ◆ Modułarna, równoległa architektura, automatycznie zarządzana stabilizacja, łatwa rozbudowa i ogólna kontrola systemu.
- ◆ Szeroki zakres napięcia stałego, elastyczna konfiguracja baterii akumulatorów.



Elastyczne i wydajne

- ◆ Zaawansowana technologia aktywna i pasywna, wykrywania wyspowego.
- ◆ Regulacja mocy czynnej i biernej na podstawie instrukcji dyspozytorskiej w trybie on-grid.
- ◆ Obsługa sieci, w tym L/HVRT, "czarny start", kontrola ustalonego współczynnika mocy i obsługa mocy biernej.



Bezpieczne i niezawodne

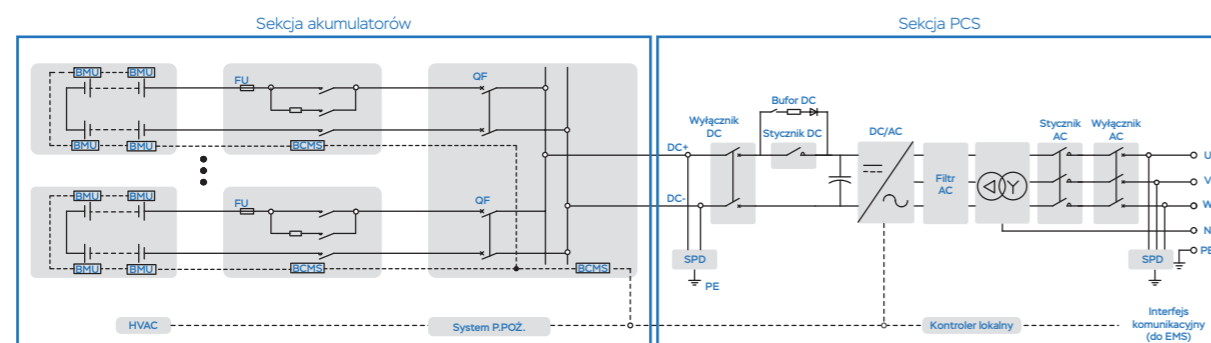
- ◆ Trójpoziomowy monitoring systemu BMS, co gwarantuje bezpieczeństwo systemu akumulatorowego.
- ◆ Wsparcie lokalnego i zdalnego monitorowania.
- ◆ Wydajny algorytm sterowania wektorowego do realizacji regulacji i rozdziaku mocy czynnej i biernej.



Wysoko zintegrowane

- ◆ Wysoka integracja systemu magazynowania energii dla łatwego transportu, instalacji i obsługi.
- ◆ Zintegrowany z kontrolerem DAQ, systemem HVAC i przeciwpożarowym w celu wzajemnej inteligentnej komunikacji, zapewnienia bezpieczeństwa systemu i ułatwienia dostępu do EMS.

Schemat obwodu



Model systemu	KESS500KW-1075KWH
Parametry DC	
Typ ogniwa	3.2V/280Ah
Bateria akumulatorów	64V/280Ah(1P*20S); 17.92kWh
Szafa akumulatorów	768V/280Ah((1P*20S)*12S) 215.04kWh
Pojemność akumulatorów (fabryczna)	1075.2kWh
Zakres napięcia akumulatora	672V ~ 864V
Znamionowy / Maks. prąd ładowania	0.5C/1C

Parametry AC	
Znamionowa moc wyjściowa	500kW
Maks. moc wyjściowa	550kVA
Maks. prąd wyjściowy	794A
Napięcie znamionowe	400Vac, 3W+N+PE
Zakres napięcia	400Vac, (-20%~+15%)
Częstotliwość (zakres)	50/60Hz (±2Hz)
THD I	<3%
Współczynnik mocy / zakres regulacji	>0.99(przy mocy znamionowej) / od 1 indukcyjnego do 1 pojemnościowego
Regulacja mocy biernej	-100%~100%

Strona AC (Praca wyspowa)	
Napięcie znamionowe	400Vac, 3W+N+PE
Zakres napięcia	400Vac, (-20%~+15%)
THD U	<3% (obciążenie liniowe)
Nierównomierność obciążenia faz	100%
Przebieżalność	110% (długotrwała)

Sprawność	
Sprawność Maks.	>97.5%

Ochrona / Zabezpieczenia	
Ochrona przed przecięciami	DC Typ II / AC Typ II
Monitorowanie sieci / Monitorowanie zwarć doziemnych / Monitorowanie izolacji	Tak / Tak / Tak
Ochrona przed przegrzaniem	Tak

Dane ogólne	
Wymiary (szer x wys x dł) [mm]	6058 x 2438 x 2896
Waga (kg)	17T
Topologia	Transformatorowy
Stopień ochrony	IP54
Zakres temperatury pracy	-30~+55 C
Zakres wilgotności	0~95% (bez kondensacji)
Sposób chłodzenia sekcji akumulatorów	Ogrzewanie, wentylacja i klimatyzacja
Sposób chłodzenia sekcji PCS	Inteligentne wymuszone chłodzenie powietrzem
System P.POŻ. baterii akumulatorów	System gaszenia FM-200
Maks. wysokość eksploatacji	2000m (n.p.m.)
Wyświetlacz	Ekran dotykowy
Komunikacja	RS485 / Ethernet
Protokoły komunikacyjne	MODBUS-RTU / MODBUS-TCP / IEC 104
Wsparcie dla sieci	L/HVRT, L/HFRT, kontrola mocy czynnej i biernej oraz kontrola prędkości narastania mocy