

# GSE-MV Seria Turnkey Solution



## Zarządzanie dostępem do baterii

- ◆ Szeroki zakres roboczy napięcia DC, elastyczny w konfiguracji baterii.
- ◆ Stała kontrola ładowania i rozładowania mocy w trybie pracy ON-GRID
- ◆ Ładowanie stałego napięcia z ograniczonym prądem w trybie pracy w sieci.



## Bezpieczne i niezawodne

- ◆ Stopień ochrony IP54, odpowiedni do ekstremalnych warunków zewnętrznych.
- ◆ Inteligentny system chłodzenia, zdolność przeciążeniowa - 1.1.
- ◆ Obsługuje CAN, interfejs komunikacyjny RS485 z BMS i EMS.



## Podłączenie do sieci

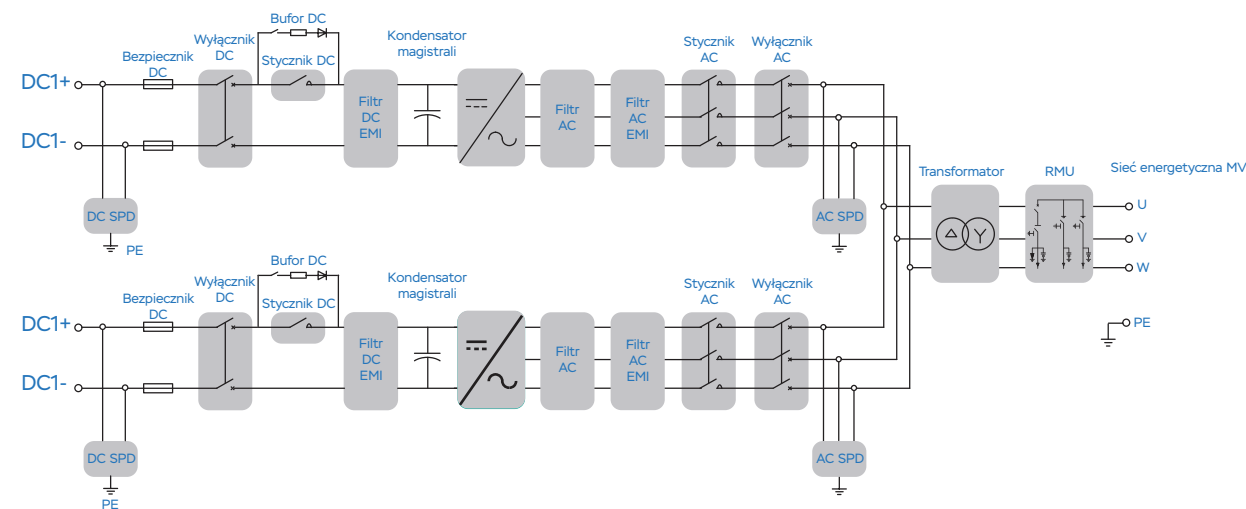
- ◆ Połączenie zaawansowanej aktywnej i pasywnej, technologii anti-islanding
- ◆ Regulacja mocy czynnej i biernej na podstawie instrukcji dyspozytorskiej w trybie ON-GRID.
- ◆ Obsługa sieci, w tym L / HVRT, kontrola określonego współczynnika mocy i wsparcie mocy biernej.



## Wysoko zintegrowane

- ◆ Zintegrowany przetwornik, transformator podwyższający napięcie (10 kV / 35 kV), z mniejszymi stratami systemowymi.
- ◆ Konstrukcja typu „All-in-one”, łatwa w transporcie, instalacji i konserwacji.

## Schemat obwodu



Model	GSE1000-MV	GSE1250-MV	GSE2000-MV	GSE2500-MV
<b>Strona DC</b>				
Maks. napięcie DC	1000V			
Zakres napięcia DC dla mocy znamionowej	500~850Vdc	600~850Vdc	500~850Vdc	600~850Vdc
Maks. prąd DC	1117A*2	1173A*2	1117A*4	1173A*4
Ilość wejść DC	2	2	4	4

<b>Strona AC (On-Grid)</b>				
Moc wyjściowa AC	500 kW*2	630 kW*2	500 kW*4	630 kW*4
Maks. moc AC	550 kVA*2	690 kVA*2	550 kVA*4	690 kVA*4
Maks. prąd AC	1008A*2	1111A*2	1008A*4	1111A*4
Nominalne napięcie AC	10~35 kV			
Nominalna częstotliwość sieci (zakres częstotliwości sieci)	50/60Hz (±2Hz)			
THD I	<3%			
Współczynnik mocy	>0.99(przy mocy nominalnej) / 1 (wiodący) -1 (opóźniony)			
Fazy zasilania / fazy połączeń	3/3			

<b>Strona AC (Off-Grid)</b>				
PSC nominalne napięcie AC	315Vac/400Vac	360Vac/400Vac	315Vac/400Vac	360Vac/400Vac
Zakres napięcia AC PCS	315Vac/400Vac (-20%~+15%)	360Vac/400Vac (-20%~+15%)	315Vac/400Vac (-20%~+15%)	360Vac/400Vac (-20%~+15%)
Nominalna częstotliwość sieci (zakres częstotliwości sieci)	50/60Hz (±2Hz)			
Zdolność wytrzymywania nierównomiernego obciążenia mocy	100%			
Zdolność przeciążeniowa	110% (długotrwała eksploatacja)			

<b>Transformator</b>				
Moc znamionowa transformatorowa	1000 kVA	1250 kVA	2000 kVA	2500 kVA
Maks. moc transformatora	1100 kVA	1375 kVA	2200 kVA	2700 kVA
Napięcie MV	10~35kV			
Typ transformatora	Typ olejowy lub suchy (opcjonalnie)			

<b>Efektywność</b>	
Maks. efektywność PCS	>98.5%

<b>Zabezpieczenie</b>	
Monitorowanie rezystencji izolacji	Tak
Monitorowanie sieci / Monitorowanie zwarcia doziemnego	Tak
Ochrona przez przegrzaniem	Tak

<b>General Data</b>		
Wymiary (S x G x W) mm	4800 x 2438 x 2896	6058 x 2438 x 2896
Waga (kg)	o 10T	o 10T
Stopień ochrony obudowy	IP54	
Roboczy zakres temperatur otoczenia	-30~+55 C	
Zakres wilgotności względnej	0~95% (bez kondensacji)	
Typ chłodzenia	Inteligentny system chłodzenia aktywnego	
Maks. wysokość robocza	2000m (n.p.m.)	
Wyświetlacz	Ekran dotykowy	
Komunikacja	MODBUS-RTU/MODBUS-TCP/IEC 104	
Sieć	L/HVRT, L/HVRT, kontrola mocy czynnej i biernej oraz kontrola prędkości narastania mocy	